



Oakridge® Shingles Installation Instructions

Instrucciones Para La Instalación De Tejas Oakridge®

OAKRIDGE®
SHINGLES

Application Instructions

Before installing this product, check local building codes for their roofing requirements.

These shingles are designed for new or re-roofing work over any properly built and supported wood roof deck having adequate nail holding capacity and a smooth surface. Check local building codes.

Precautionary Note:

The manufacturer will not be responsible for problems resulting from any deviation from the recommended application instructions and the following precautions:

Roof Top Loading: Lay shingle bundles flat. Do not bend over the ridge.

Roof Deck: • 6" Maximum roof deck boards • Minimum 3/8" plywood • Minimum 7/16" OSB

Regardless of deck type used, the roofing installer must:

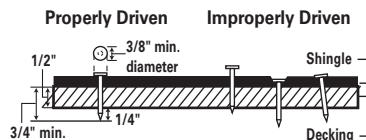
1. Install the deck material in strict compliance with the deck manufacturer's instructions.
2. Prevent the deck from getting wet before, during and after installation.

Ventilation: Must meet or exceed FHA Minimum Property Standards.

Handling: Use extra care in handling shingles when the temperature is below 40°F.

Storage: Store in a covered ventilated area at a maximum temperature of 110°F. Bundles should be stacked flat. Protect shingles from weather when stored at the job site. Do not store near steam pipes, radiators, etc.

Fastener requirement: Use galvanized steel, stainless steel, or aluminum nails minimum 12 gauge shank with 3/8" diameter head. Owens Corning Roofing recommends that fasteners comply with ASTM F 1667. Check local building codes.



All Fasteners must penetrate at least 3/4" into the wood deck or completely through sheathing.

Notice: Owens Corning Roofing recommends the use of nails as the preferred method of attaching shingles to wood decking or other nailable surface.

Instrucciones de aplicación

Antes de colocar este producto, verifique los códigos locales de construcción para conocer los requisitos de su techo.

Estas tejas han sido diseñadas para la construcción de techos nuevos o el arreglo de techos existentes sobre plataformas de madera correctamente construidas y que poseen una capacidad de sujeción de clavos y una superficie lisa. Consulte los códigos de construcción locales.

Aviso importante:

El fabricante no se hará responsable por los problemas que surjan como consecuencia de no seguir exactamente las instrucciones de instalación recomendadas y de los siguientes avisos importantes:

Carga sobre los techos: Coloque los paquetes de tejas de manera plana sobre el techo. No los doble sobre la cumbrera.

Plataforma del techo: • Tablas de la plataforma del techo de 6 pulg. de máximo • 3/8 pulg. como mínimo de madera triplay • 7/16 pulg. como mínimo para paneles de fibra orientada

Cualquiera que sea el tipo de superficie utilizada, el instalador del techo debe:

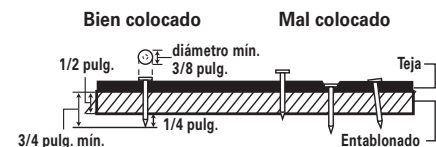
1. Instalar el material de la plataforma siguiendo estrictamente las instrucciones del fabricante.
2. Evitar que la plataforma se moje antes, durante y después de la instalación.

Ventilación: Debe cumplir o exceder las normas mínimas para propiedades, establecidas por el FHA.

Uso: Tenga mucho cuidado al usar y colocar las tejas cuando la temperatura sea inferior a los 40°F.

Almacenamiento: Almacene en un área cubierta y ventilada a una temperatura que no sobrepase los 110°F/43°C. Almacenar en forma plana. Proteja las tejas del clima cuando las almacene en el lugar de trabajo. No las almacene cerca de tuberías de vapor, radiadores, etc.

Requisito de sujetador: Use clavos de acero galvanizado, acero inoxidable o de aluminio, de calibre 12 como mínimo, con un diámetro de cabeza de 3/8 pulg. Owens Corning Roofing recomienda que los sujetadores cumplan con la norma ASTM F 1667. Consulte los códigos de construcción locales.



Todos los sujetadores deben penetrar al menos 3/4 pulg. en la plataforma del techo de madera o atravesar completamente los revestimientos de madera triplay.

Aviso: Owens Corning Roofing recomienda el uso de clavos como método preferido para fijar tejas a superficies de madera u otras superficies aptas para clavos.

CAUTION

ROOF SURFACE MAY BE SLIPPERY: Especially when wet or icy. Use a fall protection system when installing. Wear rubber soled shoes. Walk with care.

FALLING HAZARD: Secure area below work and materials on roof. Unsecured materials may slide on roof. Place on level plane or secure to prevent sliding. Wear a hard hat.

WARNING: This product contains a chemical known to the State of California to cause cancer.

CUIDADO

EL TECHO PUEDE ESTAR RESBALOSO: Especialmente cuando está mojado o cubierto de hielo. Al realizar la instalación, utilice un sistema de protección contra las caídas. Utilice zapatos con suela de goma. Camine con cuidado.

PELIGRO DE CAÍDA DE OBJETOS: Asegure el área que se encuentra debajo de la zona de trabajo y los materiales que están sobre el techo. Los materiales que no estén sujetos pueden caerse del techo. Colóquelos en un lugar sin pendiente o sujételos para que no se caigan. Use un casco resistente.

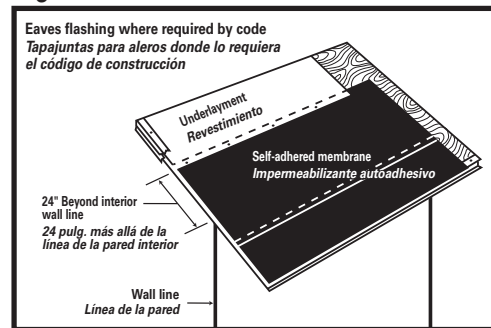
ADVERTENCIA: Este producto contiene una sustancia química considerada cancerígena en el estado de California.

Specialty Eave Flashing:

Where required by code.

WeatherLock® underlayment or equivalent eave and flashing membrane applied to a point at least 24" beyond interior wall line. See manufacturer's installation instructions. See Fig. 1.

Fig. 1 Specialty Eave Flashing
Tapajuntas especial para aleros



Tapajuntas especial para aleros:

Donde lo requiera el código. **Revestimiento WeatherLock®,** o impermeabilizante equivalente para aleros y tapajuntas instalada hasta un punto de al menos 24 pulg. pasando la línea de la pared interior. Consulte las instrucciones de instalación del fabricante. Ver la Fig. 1.

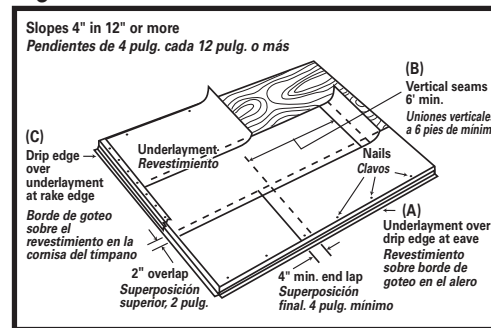
2 Underlayment:

Standard Slope (4" in 12" or more)

Application of underlayment, metal drip edges, and eaves flashing: See Fig. 2.

- (A) Apply one layer of underlayment over metal drip edge at eaves. Use only enough fasteners to hold in place.
- (B) Overlap successive courses 2". Overlap course ends 4". Side laps are to be staggered 6' apart.
- (C) Apply metal drip edge over underlayment at rake.

Fig. 2 Underlayment Standard Slope
Pendiente estándar del revestimiento



2 Revestimiento:

Pendiente estándar (4 pulg. cada 12 pulg. o más)

Instalación del revestimiento, bordes de goteo metálicos y tapajuntas de aleros: Ver la Fig. 2.

- (A) Instale una sección del revestimiento sobre el goterón metálico del alero. Utilice la cantidad estrictamente necesaria de sujetadores para mantenerla en su lugar.
- (B) Sobreponga las hileras siguientes 2 pulg. Sobreponga los extremos de las hileras 4 pulg. Los empalmes laterales deben escalonarse a 6 pies de distancia.
- (C) Instale el borde de goteo de metal sobre el revestimiento en la cornisa.

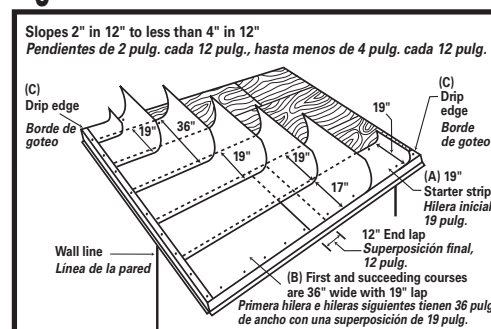
3 Underlayment:

Low Slope (2" in 12" to less than 4" in 12")

Application of underlayment, metal drip edges, and eaves flashing: See Fig. 3.

- (A) Apply 19" starter strip of underlayment over metal drip edge at eaves. Use only enough fasteners to hold it in place.
- (B) Use 36" strip of underlayment for remaining courses, overlapping each course 19". Side laps are to be staggered 6' apart.
- (C) Apply metal drip edge over underlayment at rake.

Fig. 3 Underlayment Low Slope
Pendiente baja del revestimiento



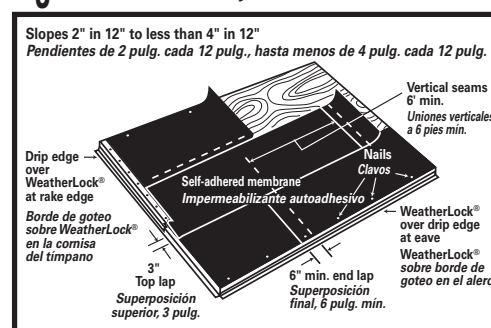
3 Revestimiento:

Pendiente baja (2 pulg. cada 12 pulg., a menos de 4 pulg. cada 12 pulg.)

Instalación del revestimiento, bordes de goteo metálicos y tapajuntas de aleros: Ver la Fig. 3.

- (A) Instale una sección inicial de 19 pulg. de revestimiento sobre el goterón metálico del alero. Utilice la cantidad estrictamente necesaria de sujetadores para mantenerla en su lugar.
- (B) Use una sección de revestimiento de 36 pulg. para el resto de las hileras, sobreponiendo cada hilera 19 pulg. Los empalmes laterales deben escalonarse a 6 pies de distancia.
- (C) Instale el borde de goteo de metal sobre el revestimiento en la cornisa.

Fig. 3A Underlayment Low Slope
Pendiente baja del revestimiento



Or WeatherLock® self-adhered underlayment or equivalent with a standard over lap of 3" and metal drip edge. See Fig. 3A.

○ membrana autoadherente WeatherLock® o equivalente con una superposición estándar de 3 pulg. y borde de escurrimiento. Ver la Fig. 3A.

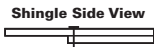
4 Shingle Fastening:

Place fasteners $6 \frac{1}{8}$ " from bottom edge of each shingle and 1" from each end.

Standard Pattern Use four fasteners. See Fig. 4.

Six Nail Pattern Use six fasteners. See Fig. 4A.

Mansard or Steep Slope Fastening Pattern. Place fasteners $6 \frac{1}{8}$ " from bottom edge to secure both layers of the shingle. See Fig. 4B.



REQUIRED: For slopes exceeding 60 degrees or 21 inches per foot, use six fasteners and four spots of asphalt roof cement per shingle. Apply immediately; one 1" diameter spot of asphalt roof cement **under** each shingle tab. Center asphalt roof cement 2" up from bottom edge of shingle tab. See Fig. 4B.

Roof Cement where required must meet ASTM D-4586 Type I or II (Asbestos Free).

Six nail fastening pattern is required for maximum wind warranty. In addition, Owens Corning™ Starter Shingles are required along the eave and rake. (See Starter Shingle instructions for details.)

Fig. 4 Standard Fastening Pattern
Esquema de instalación estándar

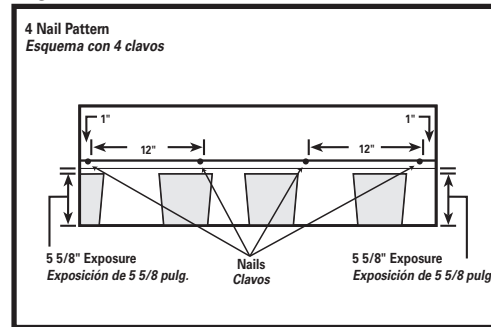


Fig. 4A Six Nail Fastening Pattern
Esquema de instalación con seis clavos

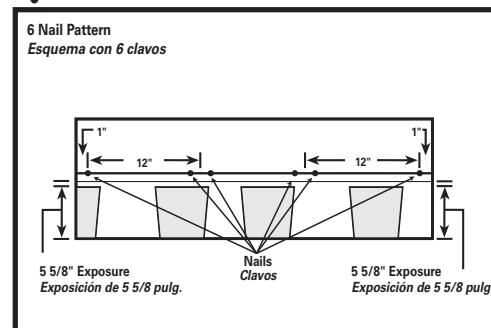
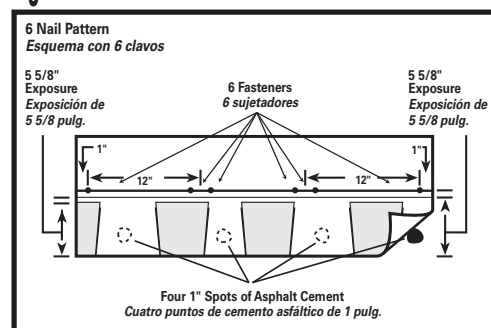


Fig. 4B Mansard or Steep Slope Fastening Pattern
Esquema de instalación en pendientes pronunciadas o mansardas



4 Sujeción de las tejas:

Coloque los sujetadores a $6 \frac{1}{8}$ pulg. a partir del borde inferior de cada teja y a 1 pulg. de cada extremo.

Esquema estándar. Utilice cuatro sujetadores. Ver la Fig. 4.

Esquema con seis clavos Para 6 sujetadores. Ver la Fig. 4A.

Esquema de instalación en pendientes pronunciadas o mansardas. Coloque los sujetadores a $6 \frac{1}{8}$ pulg. del borde inferior para ajustar ambas capas de la teja. Ver la Fig. 4B.



REQUISITO: Para pendientes de más de 60 grados o 21 pulg. por pie, utilice seis sujetadores y cuatro cantidades pequeñas de cemento asfaltado por teja. Instale inmediatamente una sección con 1 pulg. de diámetro de cemento asfaltado **debajo** de cada lengüeta de las tejas. Asegúrese de que el cemento asfaltado esté centrado 2 pulg. por encima del borde inferior de la lengüeta de la teja. Ver la Fig. 4B.

Cuando sea necesario utilizar **cemento para techos**, éste debe cumplir con la norma ASTM D-4586 Tipo I ó II (sin asbestos).

El esquema de fijación de seis clavos es obligatorio para la garantía máxima contra vientos. Además, es necesario instalar las tejas para la hilera inicial de Owens Corning™ en las cornisas de tímpano y los aleros. (Consulte las instrucciones de las tejas para la hilera inicial para obtener información detallada).

5 Shingle Application:

These shingles are applied with a 6½" offset, with 5⅝" exposure, over prepared roof deck, starting at the bottom of the roof and working across and up. This will blend shingles from one bundle into the next and minimize any normal shade variation. Application with offsets of 4" or 8" are also acceptable.

Caution must be exercised to assure that end joints are no closer than 2" from fastener in the shingle below and that side laps are no less than 4" in succeeding courses. Refer to course application steps for specific instructions.

Starter Course:

Use an Owens Corning™ Starter shingle product or trim 5⅝" from the starter course shingle. Trim 6½" off the rake of the starter course shingle and flush with the drip edge along the rake and eaves edge, and continue across the roof. Use 5 fasteners for each shingle, placed 2" to 3" up from eaves edge. See Fig. 5. **(If no drip edge is used, shingles must extend a minimum of ½" and no more than 1" from rake and eaves edge.)**

First Course:

Apply first course starting with the full shingle even with the starter course. See Fig. 5A. Fasten securely according to fastening instructions. See Fig. 4.

Second Course:

Remove 6½" from the left end of this shingle and apply the remaining piece over and above the first course shingle and flush with edge of the first course with 5⅝" exposure. See Fig. 5B. Fasten securely according to fastening instructions. See Fig. 4.

Third Course:

Remove 13" from the left end of this shingle and apply the remaining piece over and above the second course shingle flush with edge of the second course with 5⅝" exposure. See Fig. 5C. Fasten securely according to fastening instructions. See Fig. 4.

(continued on next page)

Fig. 5 Shingle Application
Instalación de tejas

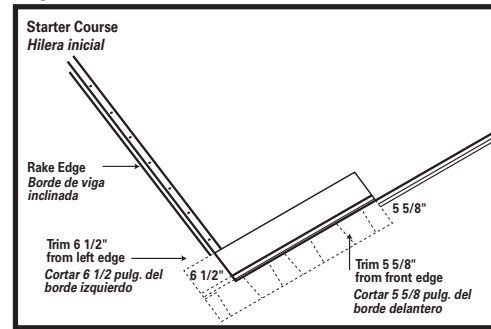


Fig. 5A Shingle Application
Instalación de tejas

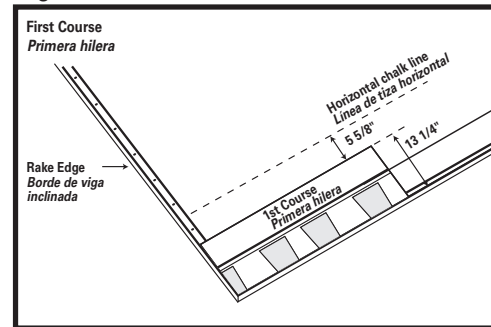


Fig. 5B Shingle Application
Instalación de tejas

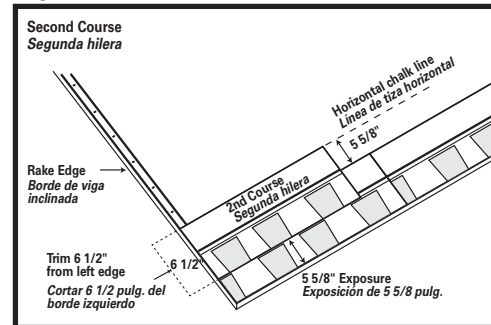
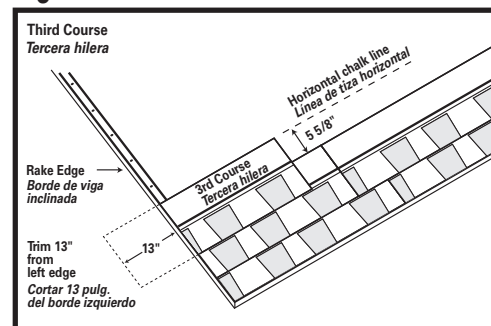


Fig. 5C Shingle Application
Instalación de tejas



5 Instalación de las tejas:

Estas tejas se instalan con un desplazamiento de 6½ pulg., con una superficie expuesta de 5⅝ pulg., sobre plataformas de techos preparadas. La colocación comienza por la parte inferior del techo y se realiza en forma transversal hacia arriba. De esta manera, las tejas de un paquete se mezclan con las del siguiente y se reducen al mínimo las variaciones normales de tonalidad. También se pueden instalar tejas con un desplazamiento de 4 ó 8 pulg.

Asegúrese de que las uniones de los extremos no se encuentren a menos de 2 pulg. del sujetador de la teja que se encuentra más abajo, y que las superposiciones laterales no sean de menos de 4 pulg. en las hileras siguientes. Consulte los pasos de instalación de hileras para ver las instrucciones específicas.

Hilera inicial:

Utilice un rollo de inicio o corte 5⅝ pulg. de la teja de la hilera inicial. Corte 6½ pulg. desde la viga inclinada en la teja de la hilera inicial y extienda más allá de la viga inclinada y el borde del alero, y continúe a lo ancho del techo. Utilice 5 sujetadores para cada teja, colocados a una distancia de entre 2 y 3 pulg. del borde del alero. Ver la Fig. 5. **(Si no utiliza un borde de goteo, las tejas deben extenderse un mínimo de ½ pulg. y un máximo de 1 pulg. de la viga inclinada y el borde del alero.)**

Primera hilera:

Coloque la primera hilera comenzando con la teja entera alineada con la hilera inicial. Ver la Fig. 5A. Sujete firmemente de acuerdo con las instrucciones de sujeción. Ver la Fig. 4.

Segunda hilera:

Quite 6½ pulg. del borde izquierdo de esta teja y aplique la pieza restante sobre y por encima de la teja de la primera hilera y al ras del borde de la primera hilera, con 5⅝ pulg. de exposición. Ver la Fig. 5B. Sujete firmemente de acuerdo con las instrucciones de sujeción. Ver la Fig. 4.

Tercera hilera:

Quite 13 pulg. del borde izquierdo de esta teja y aplique la pieza restante sobre y por encima de la teja de la segunda hilera y al ras del borde de la segunda hilera, con 5⅝ pulg. de exposición. Ver la Fig. 5C. Sujete firmemente de acuerdo con las instrucciones de sujeción. Ver la Fig. 4.

(continúa en la página siguiente)

5 Shingle Application (cont.):

Fourth Course:

Remove 19½" from the left end of this shingle and apply the remaining piece over and above the third course shingle and flush with edge of the third course with 5⅝" exposure. See Fig. 5D. Fasten securely according to fastening instructions. See Fig. 4.

Fifth Course:

Remove 26" from the left end of this shingle and apply the remaining piece over and above the fourth course shingle and flush with edge of the fourth course with 5⅝" exposure. See Fig. 5E. Fasten securely according to fastening instructions. See Fig. 4.

Sixth Course:

Remove 32½" from the left end of this shingle and apply the remaining piece over and above the fifth course shingle and flush with edge of the fifth course with 5⅝" exposure. See Fig. 5F. Fasten securely according to fastening instructions. See Fig. 4.

Succeeding Courses:

For succeeding courses, repeat first through sixth course. See Fig. 5G.

Fig. 5D Shingle Application
Instalación de tejas

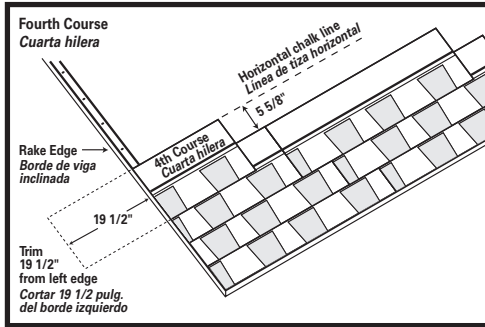


Fig. 5E Shingle Application
Instalación de tejas

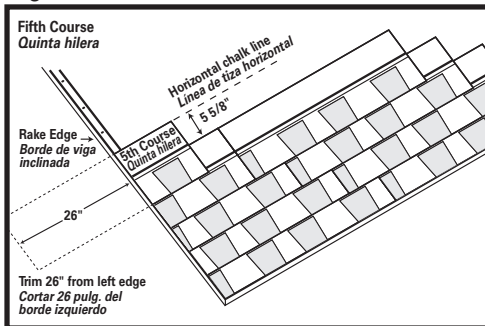


Fig. 5F Shingle Application
Instalación de tejas

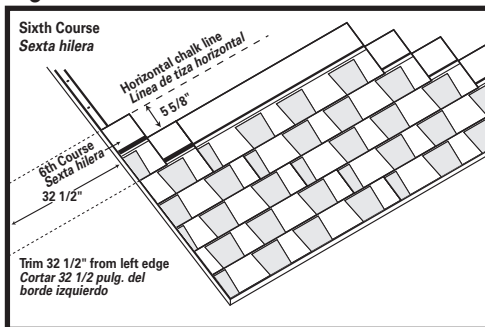
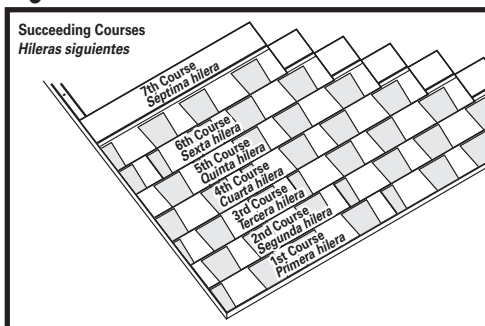


Fig. 5G Shingle Application
Instalación de tejas



5 Instalación de las tejas (cont.):

Cuarta hilera:

Quite 19½ pulg. del borde izquierdo de esta teja y aplique la pieza restante sobre y por encima de la teja de la tercera hilera y al ras del borde de la tercera hilera, con 5⅝ pulg. de exposición. Ver la Fig. 5D. Sujete firmemente de acuerdo con las instrucciones de sujeción. Ver la Fig. 4.

Quinta hilera:

Quite 26 pulg. del borde izquierdo de esta teja y aplique la pieza restante sobre y por encima de la teja de la cuarta hilera y al ras del borde de la cuarta hilera, con 5⅝ pulg. de exposición. Ver la Fig. 5E. Sujete firmemente de acuerdo con las instrucciones de sujeción. Ver la Fig. 4.

Sexta hilera:

Quite 32½ pulg. del borde izquierdo de esta teja y aplique la pieza restante sobre y por encima de la teja de la quinta hilera y al ras del borde de la quinta hilera, con 5⅝ pulg. de exposición. Ver la Fig. 5F. Sujete firmemente de acuerdo con las instrucciones de sujeción. Ver la Fig. 4.

Hileras siguientes:

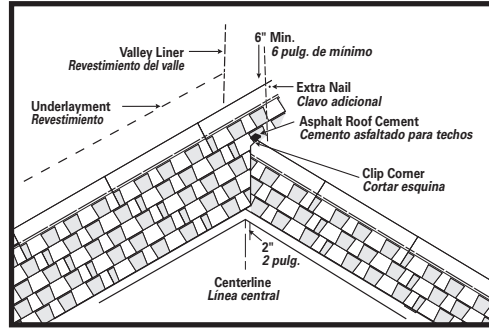
Para las hileras siguientes, repita los pasos que se indican desde la primera hasta la sexta hilera. Ver la Fig. 5G.

6 Valley Construction: Closed-Cut Valley See Fig. 6.

A closed-cut valley can be used as an alternative to woven and open valley and is applied as follows:

Lay a 36" wide valley liner of self-adhered membrane underlayment or equivalent. A 36" wide minimum 50 lb. smooth surface roll roofing can also be used as a valley liner. Lay all shingles on one side of valley and across center line of valley a minimum of 12". Fasten a minimum of 6" away from center line on each side of valley. Strike a chalk line 2" from the center line of the unshingled side. Apply shingles on the unshingled side up to the chalk line and trim, taking care not to cut the underlying shingles. Clip upper corners of these shingles, cement and fasten. Both woven and metal valleys are acceptable alternatives.

Fig. 6 Closed-Cut Valley Construction
Construcción del valle con corte cerrado



6 Construcción del valle: Valle cerrado Ver la Fig. 6.

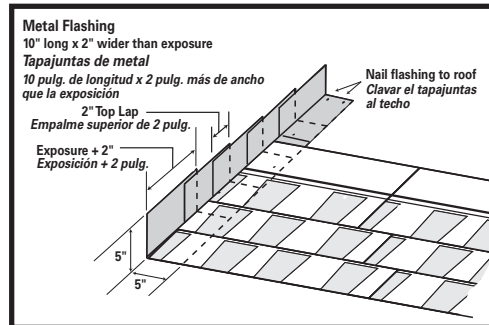
Un valle con corte cerrado puede ser usado como alternativa a un valle tejido o abierto y se coloca de la siguiente manera:

Coloque en el valle un impermeabilizante autoadhesivo o equivalente con 36 pulg. de ancho. Para revestir el valle, también se puede utilizar un rollo de techado de 36 pulg. de ancho y un mínimo de 50 libras. Coloque todas las tejas sobre un lado del valle y a través de la línea central del valle al menos 12 pulg. Sujete a un mínimo de 6 pulg. de la línea central a cada lado del valle. Marque una línea de tiza a 2 pulg. de la línea central del lado que no tiene tejas. Coloque las tejas del lado que no tiene tejas hasta la línea de tiza y recorte, con cuidado de no cortar las tejas que se encuentran debajo. Una los extremos superiores de estas tejas, coloque cemento y sujete. Se pueden utilizar valles de tejido o metal.

7 Step Flashing:

Use 10" long and 2" wider than expected exposure corrosion-resistant metal where roof planes butt against vertical sidewalls or chimneys. See Fig. 7.

Fig. 7 Step Flashing
Tapajuntas escalonado



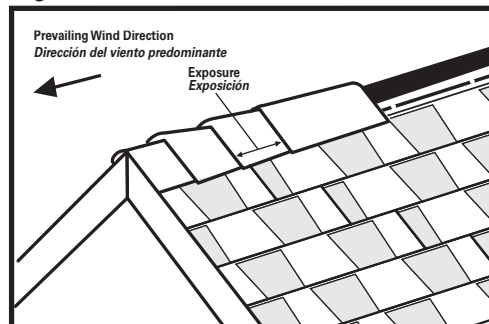
7 Revestimineto escalonado:

Utilice metal resistente a la corrosión con una exposición de 10 pulg. de longitud y de 2 pulg. más de ancho que la exposición esperada en los puntos en los que los planos del techo se unan a las paredes laterales verticales o a chimeneas. Ver la Fig. 7.

8 Hip & Ridge Application:

Use corresponding Owens Corning™ Hip & Ridge shingles to best complement shingle color. Follow specific application instructions as printed on the Hip & Ridge shingle package. See Fig. 8.

Fig. 8 Hip & Ridge Application
Instalación de caballetes y cumbresas



8 Aplicación para caballete y cumbre

Utilice Owens Corning™ tejas para caballetes y cumbresas. Siga las instrucciones de instalación del paquete de caballetes y cumbresas. Ver la Fig. 8.

For more information on Owens Corning™ roofing products, or any of our wide range of building products and systems, it's easy to reach us:

1-800-GET-PINK® | www.roofing.owenscorning.com



INNOVATIONS FOR LIVING™

OWENS CORNING ROOFING AND ASPHALT, LLC
ONE OWENS CORNING PARKWAY
TOLEDO, OHIO, USA 43659

1-800-GET-PINK®
www.roofing.owenscorning.com

Pub. No.10003280-A. Printed in U.S.A. August 2011. THE PINK PANTHER™ & © 1964–2011 Metro-Goldwyn-Mayer Studios Inc. All Rights Reserved. The color PINK is a registered trademark of Owens Corning. ©2011 Owens Corning.

